

Zero Tail

Wacker Neuson Zero Tail
50Z3₂ • 75Z3₂

50Z3₂
75Z3₂



**WACKER
NEUSON**

sich den Rücken frei:

gger -Neuson.



Wacker Neuson Faktoren:

- Kein Hecküberstand bei kompakter Bauweise
- Geräumige Fahrerkabine und bequeme Bedienung
- Verbessertes Fahrerlebnis durch die räumliche Trennung von Antriebseinheit und Kabine
- Großzügig dimensionierte Wartungstüren
- Dritter Steuerkreis optional.
- Individuelle Ausstattungsmöglichkeiten
- 2-Wege-Zusatzhydraulik mit Druckhaltung
- Auto2Speed.
- Kippbare Kabine erfüllt die aktuellen Anforderungen an FOPS** Bestimmungen.
- Vertical Digging System (VDS): Stabilisiert die Kabine um bis zu 15°.

Die kompakten Zero Tails begeistern mit ihrer Flexibilität und höchstem Komfort. Der seitliche Motor und die Tanks im Heck machen es möglich, die Maschine in die kleinste Form zu bauen. Wenn es allen anderen Maschinen im Einsatzfeld nicht geht, laufen die 5 Zero Tail Modelle von Wacker Neuson auf der höchsten Form auf.

Denn Zero Tail ist bei Wacker Neuson kein Marketing-Slogan, sondern eine handfeste und eigenständige Systemlösung und bewährten Prinzipien.

Innovation macht ihren Weg.

...ität.
isierend im Design.
ch im Einsatz.

oren:

Tail Konstruktionsprinzip.

wartungsarmer,
eräuscharmer Motor;
s Option.

Komfortsitz.

men Stahlbau.

buchsen an
isionierten



Das eigenständige Konstruktionsprinzip der Wacker Neuson Zero Tail Maschinen.

Seitlich angebrachter Motor mit zusätzlicher Trennwand zur Kabine:

- Lärm- und Vibrationsminimierung zur Kabine.
- Optimaler Service- und Wartungszugang für Dieselmotor und Komponenten.

Ventilsteuerblock, Kraftstofftank, Hydrauliköltank im Heck:

- Weniger Wärmeübertragung in die Kabine.

Durch das Wacker Neuson Zero Tail Konzept wurde es möglich, die Kabine größer zu bauen und somit für den Fahrer ausreichend Kopf-

Zeit aus dem Spiel in Ideen.

5 Das innovative hydraulische Schnellwechselsystem EASY LOCK ist optimal auf die Kinematik der beiden Modelle 50Z3₂ und 75Z3₂ abgestimmt und trägt ganz entscheidend zur Verbesserung der Arbeitsprozesse bei: Heranfahren, andocken und automatisch schließen. Aufgrund der geringen Bauhöhe bleiben Ein- und Ausdrehwinkel der Schaufel voll und ganz erhalten. Ein enorm wichtiger Beitrag zu einem verbesserten Workflow.

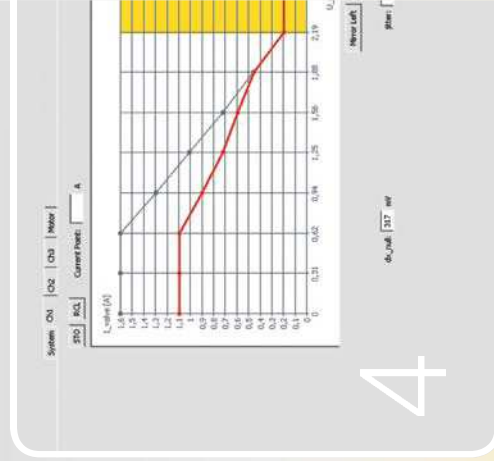
Robuster Stahlbau, erprobte Hydraulik, intelligente Elektronik, starke Motorisierung und eine komplette Ausstattung schaffen die Grundlagen für das Leistungsplus der Wacker Neuson Zero Tails:

- 1 Zwei-Wege-Zusatzhydraulik mit druckloser Hammer-Rückklauffeitung serienmäßig. Ein Steuerkreis für Greifer sowie zusätzlich ein dritter Steuerkreis für Anbauwerkzeuge (mit optionaler Proportionalsteuerung) sind auf Wunsch erhältlich.
- 2 Drehzahlautomatik. Nach 5 Sekunden ohne Arbeitsbewegung geht der Motor automatisch in den Leerlauf. Das reduziert den Kraftstoffverbrauch und die Geräuschemissionen. Option beim 50Z3₂, beim 75Z3₂ in der Serienausstattung.

Das groß dimensionierte Hydrauliksystem stellt einen so deutlichen Leistungsüberschuss zur Verfügung, dass 100% Leistung bis zu einer Umgebungstemperatur von 45°C garantiert werden können.

3 Der Dieselpartikelfilter (Option) für alle Einsatzfelder, in denen es auf das Reinhalten der Luft ganz besonders ankommt: In geschlossenen Räumen oder beim Tunnel- und Untertagebau.

4 Die Proportionalsteuerung (Option) ermöglicht das Anpassen der Kennlinien für das Ansprechverhalten und die Bewegungen der jeweiligen Anbaugeräte. Auf Knopfdruck ist ein Switchen zwischen den Kennlinien möglich und die jeweils beste Synchronisation zwischen Bagger und Werkzeug ist garantiert.



Arbeitsprozesse brauchen eine „Lebensdauer“, sondern die eine neue Hydraulikanlagen, Proportionalautomatik: Nachhaltig wertvolle Energie und Zeit spart und auch

Werkzeuge sind mustergültig auf schlanke Effizienz vorbereitet. Sie sind leicht zu bedienen und besonders langlebig. Sie



...ntemgenitz.
 dacht und
 w-how realisiert.



1



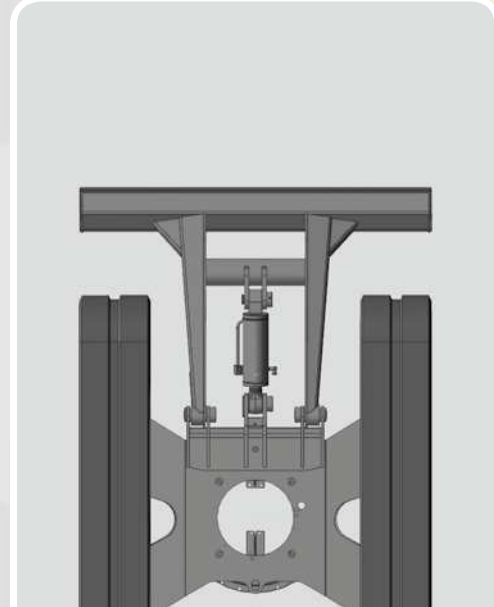
2



6



5



- 1 Kippbare Kabine, die mit wenigen Handgriffen den Weg zu den darunterliegenden Komponenten freigibt.
- 2 Rascher Zugang zum Motor dank seitlicher Platzierung und großem Öffnungswinkel der Abdeckung.
- 3 Versenkte Nippel bei allen Schmierstellen auf dem Ausle-gersystem. Durch die Konstruktion gelangt der Schmierstoff gezielter zur Lagerstelle.
- 4 Verwindungssteifer X-Rahmen aus hochwertigem Stahl. Das starke und sichere Rückgrat für lange Lebensdauer und volle Belastbarkeit.

- 5 Die zwei Schwere Schwenzschütze und ein Konverter
- 6 Das selbstentleert schon w
- 7 Das opt gewicht 400 kg f die Stan



7



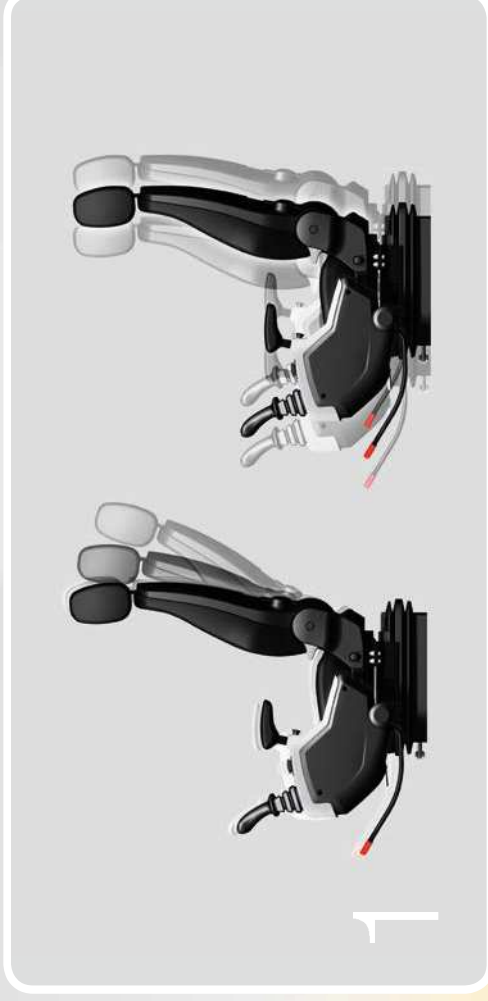
onen:
 ausbaren Pads aus Gummi
 e, die optimal auf das Laufwerk
 Zero Tails abgestimmt ist.
 ontergewichte zur zusätzlichen
 andfestigkeit um bis zu 18 %.

...ort. ht vom Menschen Tag aufs Neue.

- 1 Ergonomisch richtig ist immer individuell: Der Fahrersitz kann 5-fach verstellt werden.
 - Vor und zurück
 - Vor und zurück mit Konsole für gleich bleibenden Abstand zwischen Fahrer und Instrumenten
 - Sitzhöhe
 - Anpassung an das Fahrergewicht
 - Verstellbarkeit der Arm- und Rückenlehnen.



ausstelle im Alltag leistet, m Menschen ab, der ihn bedient. Ergonomiedesign der Kabine und ihre erfüllt die aktuellen ROPS, TOPS schaffen eine ideale Arbeitsumgebung: fünf-fach verstellbare Fahrersitz, die



- 2 Neues Kabinen-interieur mit großer Kopf- und Beinfreiheit und neuen integrierten Ablageflächen. Ebenfalls neu: Der stabile Steuerhebelträger, die Schalterarmaturen und die Pedalerie. Komfortabler Einstieg dank breiter Fahrtür und hoher Bauweise. Die Armlehne kann weit zurückgeklappt werden.
- 3 Zusatzhydraulik und dritter Steuerkreis (optional mit elektrischer Proportionalsteuerung). Mittels Wippe am Joystick zu bedienen.
- 4 Komfortabler Einstieg in die Kabine: Breite Fahrtür, hohe Bauweise und stabile Haltegriffe.
- 5 Einfacher und stabiler Mechanismus für das Hochschieben



NEUES KABINEN-INTERIEUR



INNOVATIVES FRONTSCHIEBENSYSTEM FÜR KOMFORT, KOMMUNIKATION UND SICHERHEIT:



- 1 Voll verglaste Frontpartie: Hervorragende Sicht und perfekter



- 2 Der obere Scheibenteil wird einfach unter das Kabinendach



- 3 Dialogposition: Der untere Scheibenteil wird unter dem

Vertical Digging System* Nehmen Sie Ihren Bagger selbst immer in Arbeits-)Position.

Das Vertical Digging System (VDS): Spart
Zeit und Kosten, bringt zusätzliche Sicherheit
und eröffnet neue Möglichkeiten für besonders
effizientes Arbeiten.

**25 %
MATERIAL- UND
ZEITERSPARNIS**
*beim Ausheben
und Verfüllen.*



Alle Schwenkkraft wird gebraucht. Sicherheit muss sein.
Manöver.

50Z32 mit VDS sind bis zu 25 % Aufwand einzusparen:
Neigen des Oberwagens um bis zu 15° können Sie
bis zu 27 % ausgleichen.

Erderung wird ein gewinnbringender Leistungsvorsprung:

Die Effizienz: Kürzere Grabzeiten durch exakt vertikales Graben.
Zeitersparnis beim Ausheben.**
Zeitersparnis beim Verfüllen.**
Sicherheit.**
Raum über 360°.

Enorm vielseitig.
Praktisch für alles.
Verlässlich im Einsatz.

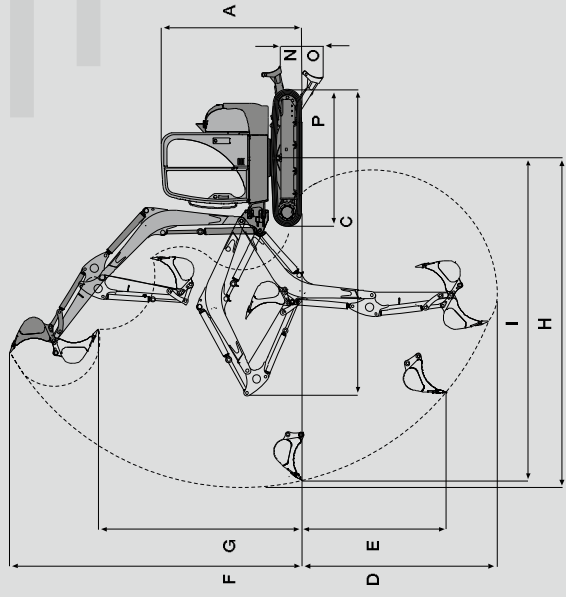


Wacker Neuson Faktoren:

Die Modelle 50Z32 und 75Z32 sind die
Entwicklung und viel praktischer E
verbinden das intelligente Motorm
samen Antriebsaggregates mit Ho
und hochfestem Stahlbau. Mit diese
Vielseitigkeit halten sie ihren Betreibe



Alle Daten:
Werte
zusammen.



ABMESSUNGEN

50Z32

A	Höhe	2.570 mm
B	Breite	1.990 mm
C	Transportlänge (Arm gesenkt)	5.500 mm
GRABDATEN (LÖFFELSTIEL KURZ/LANG)		
D	Max. Grabtiefe	3.500/3.750 mm
E	Max. senkrechte Einstechtiefe	2.670/2.885 mm
F	Max. Einstechhöhe	5.300/5.460 mm
G	Max. Ausschütthöhe	3.680/3.840 mm
H	Max. Grabradius	5.985/6.225 mm
I	Max. Reichweite am Boden	5.860/6.105 mm

GRABDATEN (ALLGEMEIN)

Max. Hecküberstand Oberwagen 90° gedreht		0 mm
K	Heckschwankradius	995 mm
L	Max. Auslagenversetzung auf Mitte Löffel rechte Seite	960 mm
M	Max. Auslagenversetzung auf Mitte Löffel linke Seite	895 mm
N	Max. Hubhöhe Planierschild über Planum	415 mm
O	Max. Schürftiefe Planierschild unter Planum	455 mm
P	Laufwerkslänge	2.500 mm
Q	Max. Schwenkwinkel Armsystem nach rechts	61°
R	Max. Schwenkwinkel Armsystem nach links	65°

HUBKRAFT 50Z32

HUBKRAFT 75Z32

A	2 m		3 m		4 m		max.				
	0°	90°	0°	90°	0°	90°	0°	90°			
4,0 m	-	-	-	-	-	-	1.050*	810	4,0 m	-	-
3,0 m	-	-	-	-	1.010*	780	1.025*	585	3,0 m	-	-
2,0 m	-	-	1.580*	1.150	1.185*	730	1.045*	490	2,0 m	-	-
1,0 m	-	-	2.225*	990	1.415*	670	1.090*	455	1,0 m	-	-



Kompaktmaschinen von Wacker Neuson bringen Leistung und Beweglichkeit auf den Punkt: **Überall und jedes Mal.**

Wir erachten es als unsere ständige Aufgabe, unser Versprechen im Hinblick auf Produkte und Dienstleistungen zu erfüllen:

Zuverlässigkeit, Vertrauenswürdigkeit, Qualität, Reaktionsschnelligkeit, Flexibilität und Innovation.

Kompaktmaschinen der Marke Wacker Neuson erbringen ihre Leistung auch dort, wo andere passen müssen. Unsere Produkte überzeugen durch Qualität, Kraft, intelligente Hydraulik, kompakte Abmessungen, innovative Technik, höchste Produktivität und Zuverlässigkeit. Ein Setup, wie es in dieser Form nur von Wacker Neuson – als Spezialist für Compact Equipment – kommen kann.

Machen auch Sie diese Leistungsstärke zu Ihrem Vorsprung. Die Wacker Neuson Kompaktklasse ist eine Klasse für sich. Ein Erfolg auf der ganzen Linie.



**WACKER
NEUSON**